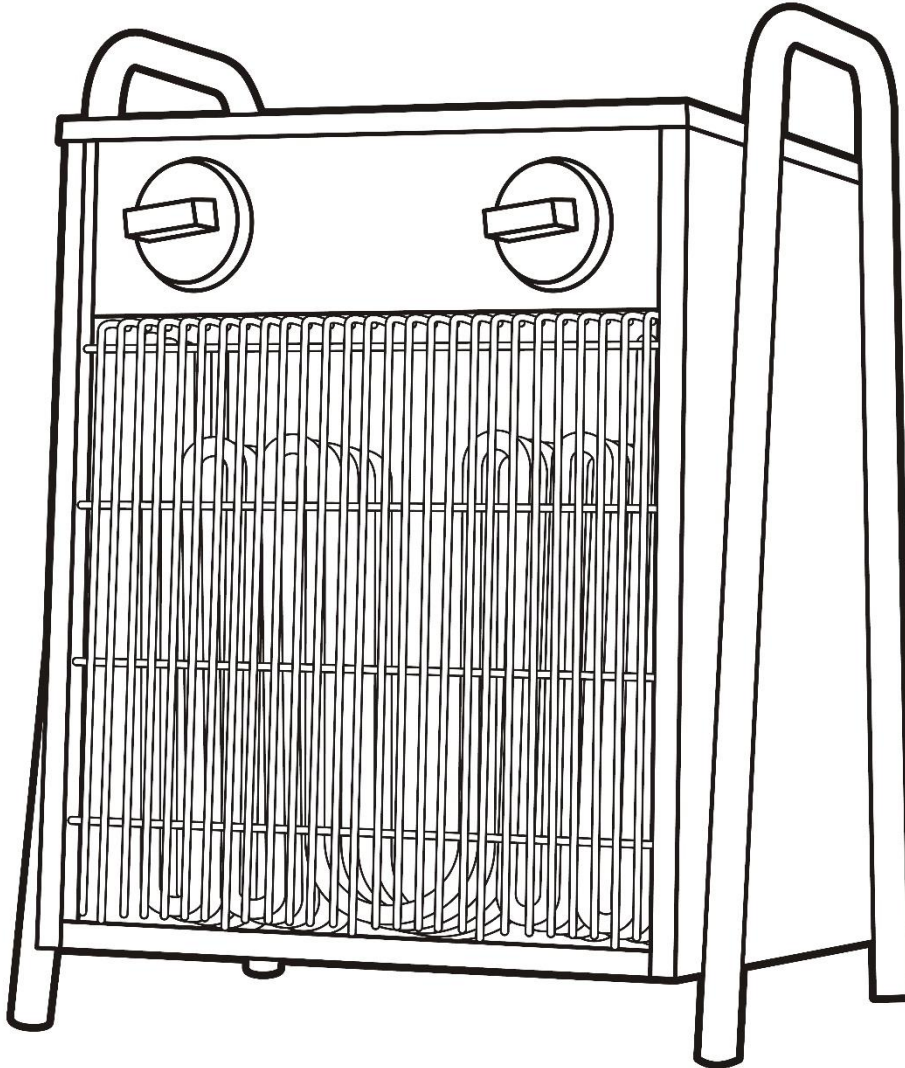


Ventilatorkachel WDH-IFH15 (15kW)



Beste klant,

U hebt een product van hoge kwaliteit gekozen. Om ervoor te zorgen dat u veel plezier beleeft aan dit product, volgen hier nog een paar tips:

Informatie met betrekking tot het energieverbruik:

Dit product is alleen geschikt voor goed geïsoleerde ruimten of voor incidenteel gebruik.

In geval van problemen:

We hopen dat de unit aan uw verwachtingen voldoet! Mochten er, ondanks de grootst mogelijke zorgvuldigheid, toch klachten zijn, neem dan even contact met ons op, want wij hechten veel belang aan uw tevredenheid en willen graag elk misverstand uit de weg ruimen.

Tijdens de eerste operatie:

Aangezien de verwarmingselementen in de fabriek ter bescherming met een lichte oliefilm zijn bedekt, zult u bij de eerste ingebruikneming een lichte brandlucht en mogelijk ook wat rook waarnemen. Dit is in het begin vrij normaal en wordt veroorzaakt door het feit dat de oliefilm nu door de verwarmingselementen wordt verbrand tijdens de werking.

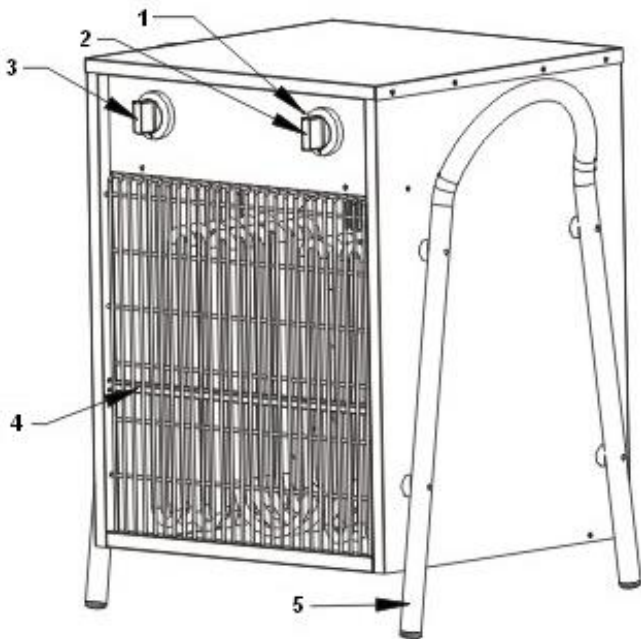
Belangrijke veiligheidsinstructies:

- Gebruik alleen de aanbevolen spanning voor het gebruik van het apparaat !
- Het verwarmingselement is niet geschikt voor gebruik buitenshuis of in andere natte of vochtige omgevingen !
- Houd er rekening mee dat het verwarmingselement tijdens de werking zeer heet kan worden, dus houd altijd voldoende afstand van brandbare of gemakkelijk brandbare voorwerpen !
- Plaats het verwarmingselement niet direct naast een stopcontact !
- Gebruik geen timer of automatische aan/uit-schakelaar in combinatie met dit verwarmingselement !
- Gebruik het verwarmingselement nooit op bewegende oppervlakken, voorwerpen of voertuigen ! Er bestaat een risico dat het verwarmingselement kantelt.
- Het wordt aanbevolen een aparte voedingsbron (stopcontact) te gebruiken, uitsluitend voor de voeding van het verwarmingselement. (Gelieve niet meerdere stopcontacten te gebruiken om de verwarming te bedienen) !
Zorg er bovendien voor dat de voedingskabel altijd op voldoende afstand van de warmtebron wordt gelegd.
- Houd toezicht op de verwarming wanneer kinderen in de buurt van het toestel zijn !
- Pas op voor elektriciteit, loop nooit tegen het toestel aan en steek er geen voorwerpen in ! Kom nooit met natte handen in de buurt van de stekker of het stopcontact !
Raak de verwarming of de voedingskabels nooit met natte handen aan!
- Plaats geen voorwerpen op het verwarmingselement !
- Blokkeer de luchttoevoer en/of -afvoer van het toestel niet en zorg voor voldoende ruimte/afstand rondom het toestel !
- Zorg voor voldoende luchttoevoer naar het toestel, anders kan dit leiden tot prestatievermindering en in het ergste geval tot oververhitting en/of brand !
- Alleen gekwalificeerd personeel of elektriciens mogen het toestel openen !
- Zorg ervoor dat er geen vocht in of op het toestel terechtkomt !
- Zorg ervoor dat het netsnoer volledig uitgevouwen is alvorens het op het stopcontact aan te sluiten !
- Zorg ervoor dat de stekker schoon en correct in het stopcontact zit voordat u het apparaat gebruikt !
- Zorg ervoor dat licht ontvlambare stoffen (b.v. gassen/oliën e.d.) zich nooit in de nabijheid van het toestel bevinden !
- Indien het aansluitsnoer van dit toestel beschadigd is, moet het worden vervangen door de fabrikant of diens dienst-na-verkoop of door een soortgelijk gekwalificeerd persoon, om gevaren te voorkomen.
- Dit apparaat is niet bestemd om te worden gebruikt door personen (inclusief kinderen) met verminderde lichamelijke, zintuiglijke of geestelijke vermogens, of met gebrek aan ervaring en/of kennis, tenzij zij onder toezicht staan of instructies hebben gekregen betreffende het gebruik van het apparaat van een persoon die verantwoordelijk is voor hun veiligheid.
- Als u het apparaat lange tijd niet gebruikt, schakel het dan uit en trek de stekker uit het stopcontact !

Schakel het apparaat onmiddellijk uit en haal de stekker uit het stopcontact als er iets niet in orde lijkt te zijn !!! Neem in dit geval contact op met een specialist en probeer het toestel niet zelf te repareren !!!

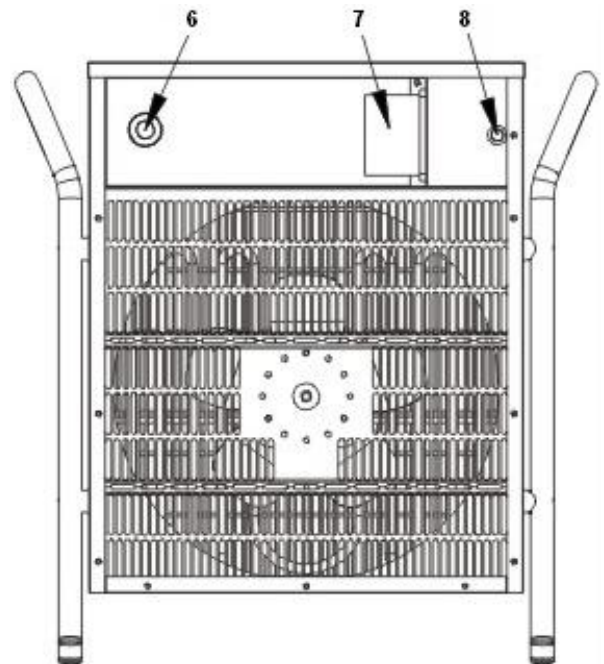
Voorbeeld: De ventilator draait niet tijdens de werking, u merkt vonken op of de zekering is doorgebrand.

Beschrijving van de onderdelen van het toestel:



Voor:

1. Reset knop (reset knop)
2. Het thermostaatknop
3. Verstelknop voor de werkingssterkte (ON/OFF)
4. Warmtesensor
5. Stand / transportgreep



Terug:

6. Thermostaat sensor
7. Netaansluiting (400 V)
8. Dekselhouder van de Stroomkabel

Beschrijving van het bedieningspaneel:



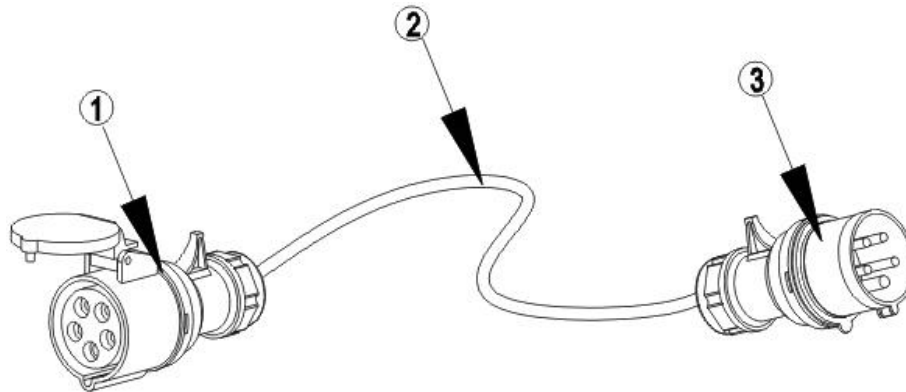
1. Instelknop voor bedieningssterkte

2. Thermostaat regelknop

Instructies voor gebruik:

1. Ingebruikneming

1.1. U hebt een geschikte stroomkabel nodig voor de aansluiting. Deze aansluitkabel is niet bij de levering inbegrepen, gebruik hiervoor een aansluitkabel met de volgende specificatie:



- (1) Vijfpolige stroomaansluiting 380V/415V (50/60Hz, 32A)
- (2) Vijfaderige voedingskabel H07RN-F (5G4 mm²)
- (3) Vijfpolige stekker 380V/415V (50/60Hz, 32A)

1.2. Sluit de voedingskabel goed aan op het verwarmingselement. Open hiertoe de beschermklep van de vijfpolige stroomaansluiting (zie Fig. 1). Sluit nu de stekker van het netsnoer aan op de daarvoor bestemde aansluiting op uw verwarming (zie Fig. 2). Het is belangrijk dat de stroomaansluiting stevig in de aansluitbus (4) zit en dat de nippel van de beschermklep in de daarvoor bestemde uitsparing in het verwarmingselement (3) grijpt. Tenslotte sluit u de netstekker (5) op de juiste wijze aan op een stopcontact.

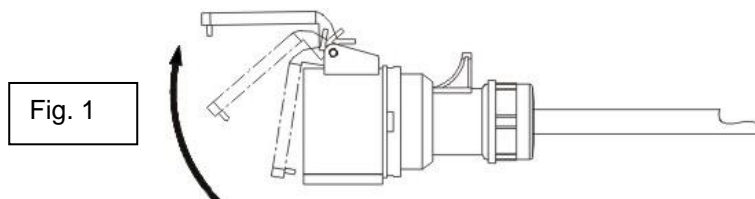


Fig. 1

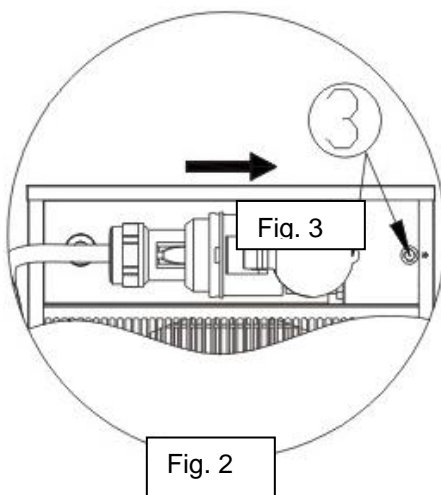
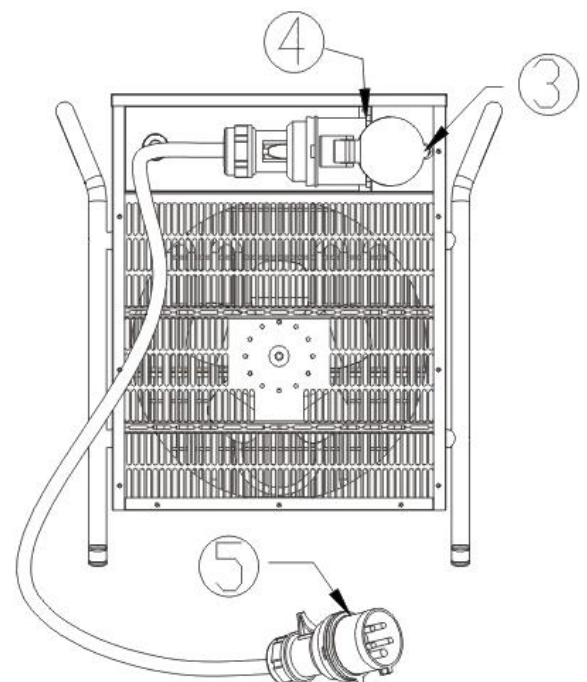







Fig. 2



1.3. Selecteer het gewenste vermogen van het apparaat met de regelknop voor het bedrijfsvermogen (linker knop).

-  = Uit
-  = Ventilator werking
-  = Niveau 1 (laag bedrijfsvermogen met 5 kW verwarmingsvermogen)
-  = Niveau 2 (gemiddelde bedrijfssterkte met 10 kW verwarmingsvermogen)
-  = Niveau 3 (hoogste bedrijfssterkte met 15 kW verwarmingsvermogen)

1.4. Stel nu het gewenste uitschakelpunt van de temperatuur in (0 ~ 40° C) met de traploze regelknop van de thermostaat (rechterknop). Het is het beste om dit als volgt te doen: Draai de thermostaatknop naar de hoogste temperatuur (MAX.) en laat de verwarming draaien tot de gewenste temperatuurwaarde is bereikt. Draai (verstel) de regelaar nu naar beneden in de richting van het minimum totdat de verwarmingsfunctie automatisch uitschakelt. Laat de regelknop (thermostaat) nu in deze stand staan en telkens als het in de kamer kouder wordt, begint de verwarmingsstaaf automatisch te verwarmen en als de ingestelde temperatuur weer is bereikt, schakelt de verwarmingsstaaf automatisch weer uit!

Opmerking: De ventilator van het verwarmingselement wordt niet geregeld door de thermostaat. Als de gekozen temperatuur is bereikt, schakelt het verwarmingselement automatisch uit, maar de ventilator blijft draaien !

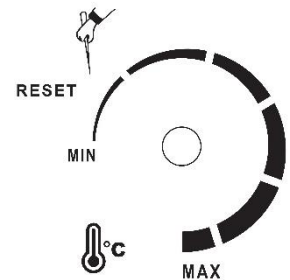
2. Uitschakelen

Om het toestel uit te schakelen, draait u de traploze thermostaatregelknop (rechter knop) op minimum (MIN) en laat u het toestel gedurende ongeveer 5 minuten in de ventilatormodus draaien om het te laten afkoelen. Draai daarna ook de instelknop voor de werkingssterkte naar "0" om het toestel volledig uit te schakelen.

3. Handmatig resetten van de hoogspanningsverwarmer

In geval van storingen aan het verwarmingselement, b.v. geen warmteafgifte, oververhitting of andere problemen, wordt de volgende procedure aanbevolen:

- 3.1. Trek de stekker van het verwarmingsapparaat uit het stopcontact en laat het zo nodig afkoelen.
- 3.2. Controleer of de regelknop van de werkingssterkte in de stand OFF staat en de thermostaatregelknop in de stand MIN is gedraaid.
- 3.3. Neem een puntige pen/voorwerp en druk op de reset-knop totdat u een korte klik hoort (zie fig.). Hierdoor wordt het elektrische systeem van het verwarmingssysteem gereset of op nul gezet.
- 3.4. Nu kunt u het verwarmingselement weer op de netstekker aansluiten en het verwarmingselement zou weer naar behoren moeten werken.



4. Reiniging en opslag

Trek altijd eerst de stekker uit het stopcontact en laat het verwarmingselement volledig afkoelen alvorens het schoon te maken !

4.1. Reinigen van de behuizing:

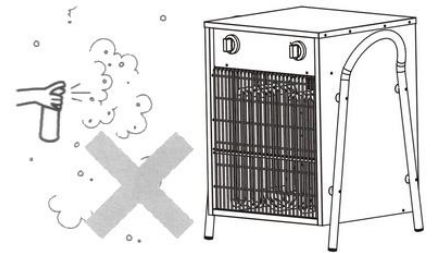
- Gebruik een zachte en vochtige doek om de buitenkant van de behuizing schoon te maken.
- Gebruik alleen milde schoonmaakmiddelen om uw verwarming te reinigen en geen agressieve schoonmaakmiddelen, deze kunnen uw toestel beschadigen !
- Zorg ervoor dat er op geen enkel moment water in uw verwarming terecht komt !

4.2. Opslag:

- Wij raden u aan het toestel opnieuw in te pakken in de originele doos voor opslag.
- Bewaar het verwarmingstoestel op een droge en voldoende geventileerde plaats/ruimte.

5. Andere gebruiksaanwijzingen

- 5.1. Trek niet aan de netstekker door aan het netsnoer te trekken !
- 5.2. Gebruik geen insectenspray, oliespray, verfspray, enz. in de buurt van het verwarmingselement. Dit kan schade aan het toestel of zelfs brand of explosie veroorzaken !
- 5.3. Plaats het toestel niet op een hellende of oneffen ondergrond !
- 5.4. Houd altijd voldoende afstand tot de muur om mogelijke oververhitting van het toestel te voorkomen.
- 5.5. Voor een efficiënte en zuinige werking van de verwarming, sluit alle deuren en ramen in de ruimte van de verwarming !



Technische gegevens

Model benaming:	WDH-IFH15
Spanning:	400V ~ 50Hz
Max. Stroomverbruik:	15 kW
Verbinding:	32 A
Verwarmingsstadia:	3 (1 = 5 kW, 2 = 10 kW, 3 = 15 kW)
Thermostaat:	Traploze aanpassing (0 ~ 40 °C)
Luchtstroomsnelheid:	Ca. 2.245 m³/u
Nominale warmteafgifte:	15,0 kW
Minimum warmteafgifte:	5,0 kW
Max. cont. Warmteafgifte:	15,0 kW
Verbruik hulpvermogen elmax:	N/A
Hulpstroomverbruik elmin:	N/A
Bijkomend stroomverbruik elSB:	N/A
Type temperatuurregeling:	Met mechanische thermostaat
Beschermingsklasse:	IPX4
Afmeting (H/W/D):	550 x 410 x 360 mm
Gewicht:	14,5 kg

Er kunnen afwijkingen zijn in de technische gegevens

Andere

Garantieverklaring:

Niettegenstaande de wettelijke garantieaanspraken verleent de fabrikant garantie in overeenstemming met de wetten van uw land, maar ten minste 1 jaar (in Duitsland 2 jaar voor particulieren). De garantie gaat in op de datum van verkoop van het apparaat aan de eindgebruiker.

De garantie dekt alleen defecten die te wijten zijn aan materiaal- of fabricagefouten.

zijn.

Garantiereparaties mogen alleen worden uitgevoerd door een erkende klantenservice. Naar

Om aanspraak te maken op garantie dient u het originele aankoopbewijs (met verkoopdatum) bij te voegen.

Uitgesloten van de garantie zijn:

- Normale slijtage
- Onjuiste toepassingen, zoals overbelasting van het toestel of niet-goedgekeurde accessoires.
- Schade door invloeden van buitenaf, gebruik van geweld of vreemde voorwerpen
- Schade veroorzaakt door het niet in acht nemen van de gebruiksaanwijzing, b.v. door aansluiting op de verkeerde netspanning of het niet in acht nemen van de installatiehandleiding.
- Geheel of gedeeltelijk ontmantelde eenheden

Conformiteit:

De E-Heater is getest en zelf en/of onderdelen daarvan zijn vervaardigd onder de volgende (veiligheids)normen:

Getest door TÜV Rheinland "GS" en natuurlijk met CE (LVD + EMC) conformiteit.

Getest op veiligheid volgens: EN 60335-2-30:2009+A11
EN 60335-1:2012+A11+A13+A14+A2
EN 62233:2008

CE (LVD) Conformiteit getest volgens: EN 60335-2-30:2009+A11
EN 60335-1:2012+A11+A13+A14+A2
EN 62233:2008

CE (EMC) conformiteit getest volgens: EN 55014-1:2006+A1+A2
EN 55014-2:2015
EN 61000-3-11:2000
EN 61000-3-12:2011
EN 55014-1:2017

Correcte verwijdering van dit product:



Binnen de EU geeft dit symbool aan dat dit product niet met het huishoudelijk afval mag worden weggegooid. Afgedankte apparatuur bevat waardevolle recycleerbare materialen die moeten worden gerecycleerd en niet het milieu of de volksgezondheid mogen schaden door ongecontroleerde afvalverwijdering. Verwijder oude apparaten daarom via geschikte inzamelingssystemen of stuur het apparaat voor verwijdering naar de plaats waar u het hebt gekocht. Zij zullen het toestel dan recycleren.



Ik wens u veel plezier met dit apparaat.

Uw Aktobis AG

Bewaar deze gebruiksaanwijzing op een veilige plaats !

Opmerkingen:
